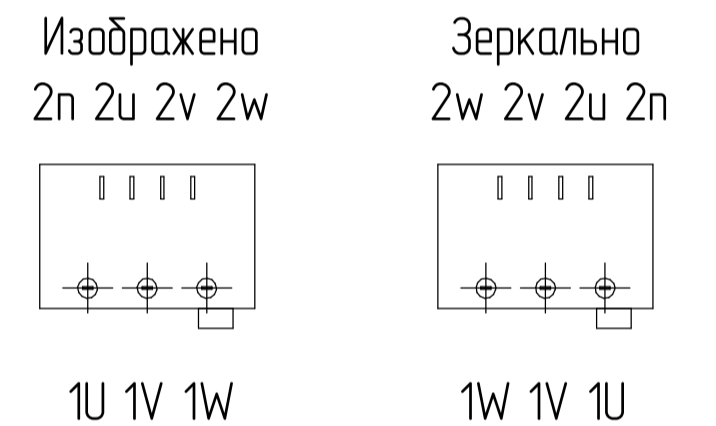
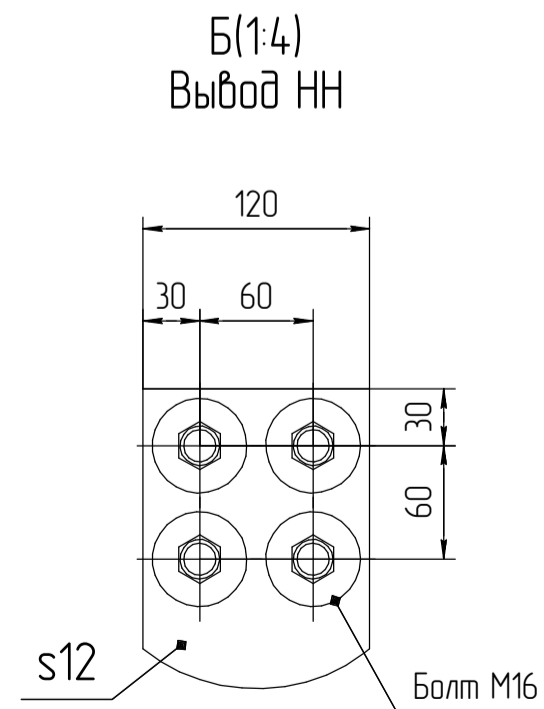
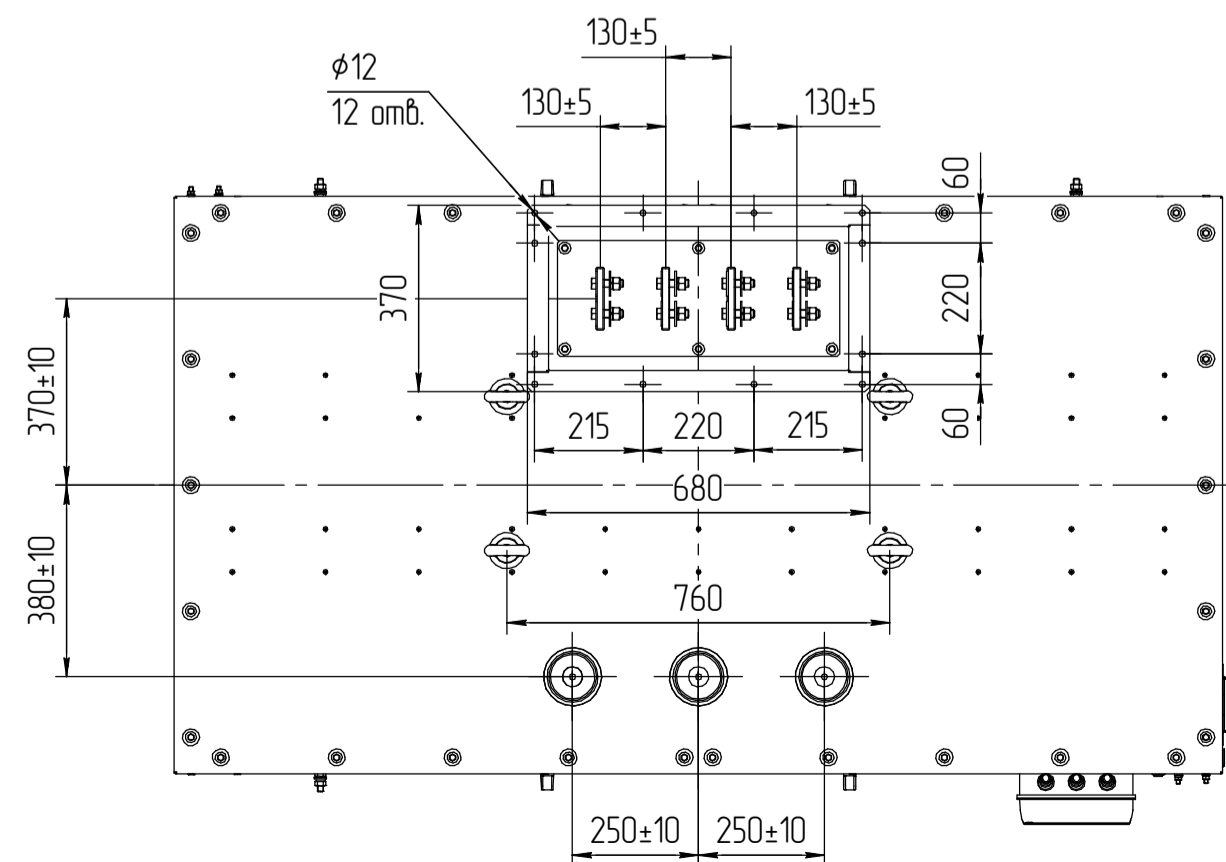


Рис.1. Схема исполнения вводов.
(указать необходимый вариант)



Фасад
(сторона ВН)



1 Размеры для справок.
2 Габаритно-присоединительные размеры соответствуют трансформаторам с номинальным напряжением 6...10,5/0,4 кВ; Ukз=6%; со схемами соединения Y/Yn, D/Yn; со степенью защиты IP21, IP31, IP41; материал обмоток - AL.

				АФИП-3.653772.000 ГЧ			
Изм.	Лист	№ докум.	Подп.	Дата	Лит.	Масса	Масштаб
		Ульянов		18.09.2024	0	3500	1:15
Разраб.	Габаритный чертеж			Лист	Листов		1
Проб.	Исполнение:						
Т.контр.	ВН-сверху, НН-сверху						
Н.контр.	Копировал			Формат А2			
Утв.	Майков						

Перв. примен.

Справ. №

Подп. и дата

Инд. № д/дл.

Взам. инв. №

Подп. и дата

Инд. № подл.